

wave **CSR**

GX5570用マイク分配装置

CX5570/CX5571

1 台の無線機に 2 本のマイクが使用可能



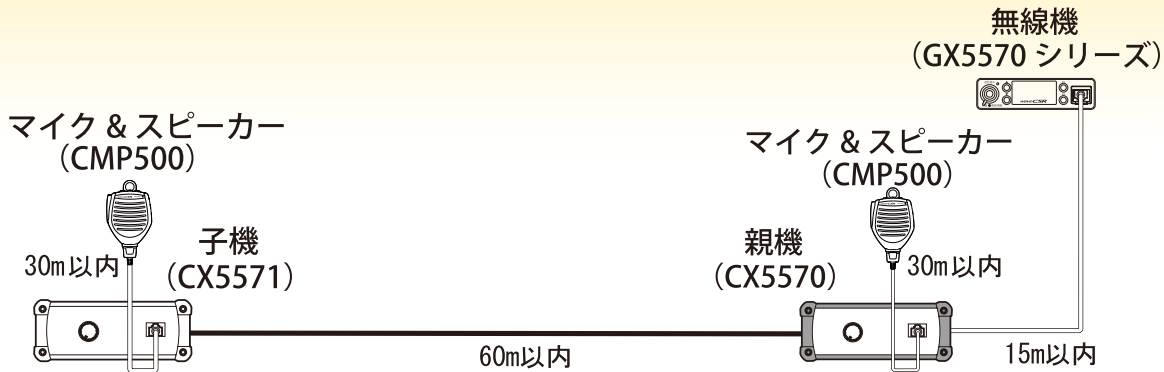
親機 CX5570



子機 CX5571

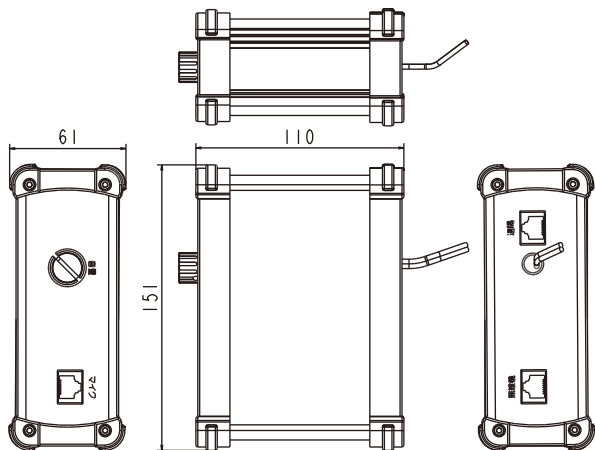
● 1 台の無線機に 2 本のマイクが使用可能

CX5570/CX5571はGX5570シリーズ用のマイク分配装置です。1台のGX5570に対し、2ヶ所のマイクから操作を可能にします。親機CX5570と子機CX5571で構成されており、独立して音量調整を行うことができます。接続するマイクは、マイク&スピーカーCMP500とスタンドマイクCSM500が使用可能です。

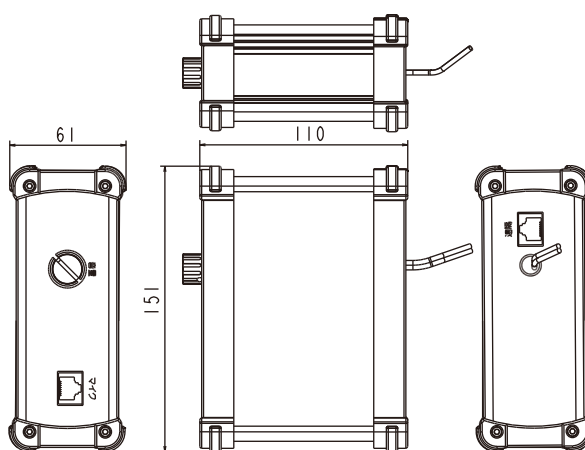


外観図

[CX5570]



[CX5571]



オプション

マイク & スピーカー
CMP500



スタンドマイク
CSM500
(スピーカー内蔵)



関連製品

車載型デジタル/アナログ業務用無線
GX5570



定格

[CX5570/CX5571 共通]

電源電圧	DC 13.8V / 26.4V
使用温度範囲	-20°C ~ +60°C
寸法	幅 151mm 高さ 61mm 奥行 110mm (突起部含まず)
質量	約 450g

※CX5570は無線機との接続にLANケーブルを使用していますが、信号は独自方式であるため一般のLAN(イーサネット)機器との接続はできません。

⚠ 注意

正しく安全にお使いいただくため、ご使用前に必ず「取扱説明書」をよくお読みください。

■ 製造元 株式会社CSR <https://www.kcsr.co.jp/wavecsr.html>

本 社 〒252-0303 神奈川県相模原市南区相模大野 5-33-4 TEL 042-703-5100
 札幌営業所 〒060-0004 札幌市中央区北4条西16-1テルウエル札幌第2ビル TEL 011-633-8200
 仙台営業所 〒981-3133 仙台市泉区泉中央 3-27-3 日泉ビル TEL 022-725-4523
 名古屋営業所 〒465-0093 名古屋市名東区一社 3-121-1MIDORI ビル TEL 052-709-7011
 大阪営業所 〒532-0011 大阪市淀川区西中島 4-5-18 新大阪エイトビル TEL 06-6829-6124
 広島営業所 〒730-0803 広島市中区広瀬北町 3-11 和光広瀬ビル TEL 082-232-3331
 福岡営業所 〒812-0041 福岡市博多区吉塚 4-10-48 福岡インタービル TEL 092-260-1351

2020年10月現在 仕様・規格・外観は改良のため予告なく変更する場合があります

■ お問い合わせ先