



赤外線ワイヤレスマイクロフォン

KWM-201

取扱説明書

ご使用の前にならずお読みください

このたびは赤外線ワイヤレスマイクロフォン KWM-201 をお買い求めいただきまして、まことにありがとうございます。本機の機能を十分に発揮させて、効果的にご利用いただくためにご使用前にこの取扱説明書を最後までお読みください。お読みになった後は、いつでも取り出せる場所に保管してください。

安全上のご注意

ご使用前にならずこの「安全上のご注意」をよくお読みになり、正しくお使いください。

■ 絵表示について

13BA851110

この取扱説明書および製品への表示では、製品を安全に正しくお使いいただき、あなたや他の人々への危害や財産への損害を未然に防止するために、いろいろな絵表示をしています。絵表示の内容をよく理解してから本文をお読みください。

	警告	この表示の欄は「死亡または重傷を負う可能性が想定される」内容です。
	注意	この表示の欄は「傷害を負う可能性または物的損害のみの発生が想定される」内容です。

■ 絵表示の例

△記号は注意(危険・警告)を促す内容を告げるものです。図の中に具体的な注意内容(左図の場合は、感電注意)が描かれています。

⊘記号は禁止の行為であることを告げるものです。図の中や近傍に具体的な禁止内容(左図の場合は、分解禁止)が描かれています。

保証書			
製品名	赤外線ワイヤレスマイクロフォン KWM-201		製造番号
保証期間 (お買い上げ日より)	1年間	お買い上げ日	年 月 日
お客様	フリガナ		
	お名前 様		
	ご住所 〒 ー		
	電話番号() ー		
取扱販売店名・住所・電話番号			

設置されるとき

警告

- 振動・衝撃の多い場所に置かない
落下して、けがの原因となることがあります。
- 本機の上に水などの入った容器を置かない
こぼれた場合、火災の原因となります。
- 本機を使用できるのは日本国内のみ
- ぐらついた台の上や傾いた所など不安定な場所に置かない
倒れたり、落下するなどしてけがの原因となることがあります。

禁止

注意

- 直射日光が当たる場所など異常に温度が高くなる場所に置かない
火災の原因となることがあります。
- 湿気やほこりの多い場所に置かない
火災の原因となることがあります。
- 調理室や加湿器のそばなど湯煙や湯気があたるような場所に置かない
火災の原因となることがあります。

禁止

ご使用になるとき

警告

- 風呂・シャワー室では使用しない
火災の原因となります。

水場での使用禁止

- 本機の内部に金属類や燃えやすいものを差し込まない
火災の原因となります。
- 本機の近くに水などの入った容器、または小さな金属物を置かない
こぼれたり、中に入った場合、火災・故障の原因となります。
- 充電端子を金属でショートさせない
火災・故障の原因となります。
- 充電端子に水滴のついたまま充電しない
火災・故障の原因となります。

禁止

- 万一、本機の内部に水または金属類が入った場合は、本機の電源スイッチを切って取扱店に連絡する
そのまま使用すると火災の原因となります。
- 万一、本機を落としたり、破損した場合は、まず電源スイッチを切って取扱店に連絡する
そのまま使用すると故障の原因となります。

注意

- 本機を分解・改造しない
火災・やけど・故障の原因となります。

分解禁止

注意

- ぬれた手で本機を使用しない
火災・感電・けがの原因となることがあります。

ぬれ手禁止

- 本機に水が入ったり、ぬらさないように注意する
火災の原因となります。

水ぬれ禁止

- 乳幼児の手の届かないところで使用・保管する
けがの原因となることがあります。

注意

電池について

警告

- 付属のニッケル水素電池パック、または市販の単3形マンガン乾電池・単3形アルカリ乾電池以外を使用しない
火災・故障の原因となります。
- 使用済の電池は火中に投げ入れない
爆発して火災・やけどの原因となります。
- 乾電池は、充電しない
電池の破裂、液もれにより、火災、けがの原因となります。

禁止

- 電池は乳幼児の手の届かないところへ置く
万一、お子さまが飲み込んだ場合はただちに医師と相談してください。
- 充電はかならず専用充電器 KCH-210 を使用する
他の充電器を使用しますと故障や事故の原因となります。

注意

- 電池は分解しない
電池を漏液・発熱・破裂させる原因となります。

分解禁止

注意

- 電池パックの電極はショートさせない
発熱によりやけどの原因となります。電池パックを単品で持ち歩くとショートさせる原因となります。
- 電池パックは金属性のボールペン、ネックレス、コインなどと一緒に携帯、保管しない
電池パックのプラス(+)端子とマイナス(-)端子の間がショートし、電池パックの破裂、液もれにより火災・けがの原因となることがあります。

禁止

- ぬれた手で、電池の出し入れをしない
火災・感電・けがの原因となることがあります。

ぬれ手禁止

- 新しい乾電池と古い乾電池を混ぜて使用しない
乾電池の破裂、液もれにより、火災・けがや周囲を汚染する原因となることがあります。
- 乾電池・電池パックの極性表示(プラスとマイナスの向き)を確認してから本機内に挿入する
間違えると乾電池・電池パックの破裂、液もれにより、火災・けがや周囲を汚染する原因となることがあります。
- 不要になった電池パックを廃棄する場合は、各地方自治団体の条例や指示にしたがって処理する

注意

お手入れについて

注意

- 本機のケース部をベンジンやシンナー系の液体で拭いたり、近くで殺虫剤を散布しない
表面を傷める原因となりますので、お手入れはかならずやわらかい布でから拭きしてください。
- 1年に一度くらいは内部の掃除を取扱店に相談する
本機の内部にほこりのたまったまま、長い間掃除しないと火災や故障の原因となることがあります。特に、湿気の多くなる梅雨時期の前に行うとより効果的です。なお、掃除費用については取扱店にご相談ください。
- お手入れの際は電源を切り、乾電池・電池パックを本機から取りはずしてから行う
故障の原因となることがあります。

注意

特長

- ◆このマイクは赤外線ワイヤレスマイクロフォンです。免許および申請の手続きは一切不要です。お買い上げいただいたその日からマイクロフォンレシーバーを使って、カラオケなどにご利用になれます。
- ◆単一指向性ダイナミックマイクロフォンユニットを採用し、音質と信頼性を重視した設計となっております。また、使いやすい大きさ、形状を考慮しました。
- ◆電池は、付属の充電可能な専用ニッケル水素電池パックの他に、市販の単3形マンガン乾電池、単3形アルカリ乾電池も使用できるようになっています。
- ◆電源インジケータが点滅して充電の時期をお知らせします。

梱包内容

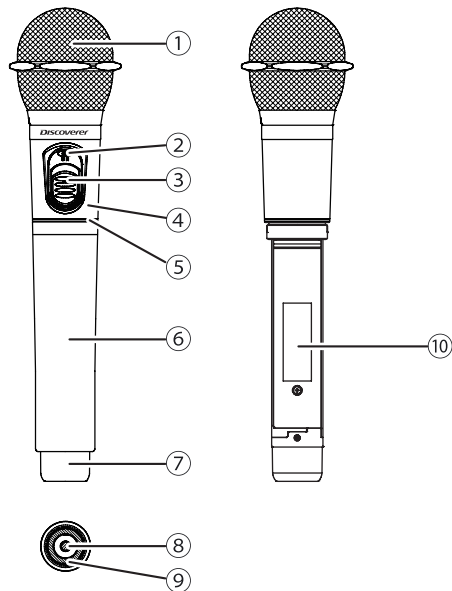
この梱包箱の中には次の物品が入っています。確認をしながら開梱をしてください。

1. 赤外線ワイヤレス マイクロフォン本体	
2. 専用ニッケル水素電池パック	
3. 取扱説明書(本書)	

ご使用上の注意

- ◆マイクロフォンレシーバーは、専用の KWR-200 をお使いください。
- ◆マイクロフォンヘッドが変形したり、ぬれたりすると、音質が変わることがあります。また、強い衝撃を与えると内部の精密な部品が破損し、故障の原因となります。
- ◆本機の赤外線到達距離は、約 10m です。
- ◆本機の赤外線発光部は下部にあります。使用する際は下部を握らないように注意してください。赤外線発光部を握ると、音が途切れたり、雑音が入る場合があります。

各部の名称



- | | |
|------------|------------------|
| ① マイクヘッド | ⑥ ケース下 |
| ② 電源インジケータ | ⑦ 赤外線発光部 |
| ③ 電源スイッチ | ⑧ 充電端子+極 |
| ④ ケース上 | ⑨ 充電端子-極 |
| ⑤ 周波数識別リング | ⑩ シリアル No. 表示ラベル |

操作方法

- 電源スイッチを上方向へスライドして電源を入れます。緑色の電源インジケータが点灯します。
- レシーバー側の受信インジケータが点灯することを確認してください。
- 電源スイッチを下方向へスライドして電源を切ります。
- 電源インジケータが消灯します。

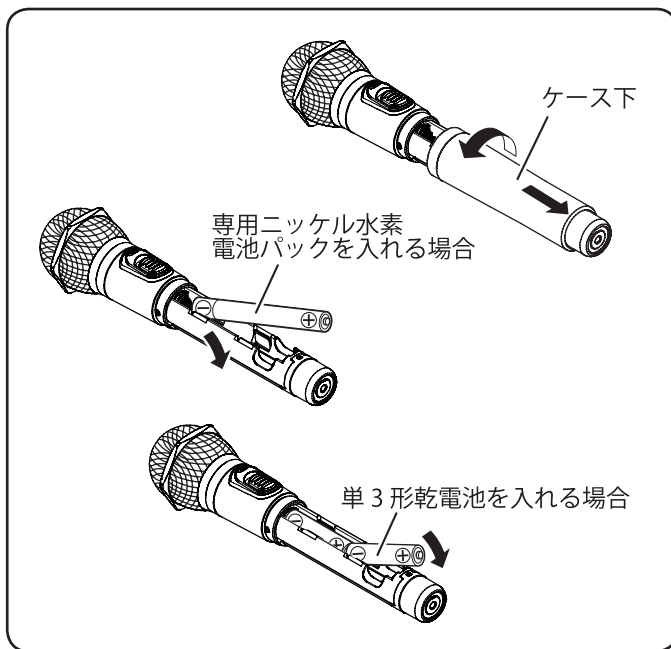
※ 赤いインジケータが点灯したら、電池の残量が少なくなっています。充電を行うか電池を取り換えてください。

電池の交換方法

(右上の図をご参照ください。)

- 電源スイッチを下方向へスライドして電源を切ります。
- ケース下を左に回し、ケースをはずします。ケースはねじ込み式となっています。ケースがはずれると電池収納部が出てきます。
- 電池の(+)(-)の極性を確認し、(-)側から入れてください。
- ケースをかぶせて、右に回して固定してください。
※ 強く締め付けると、ネジ部が破損することがあります。

※ ニッケル水素電池は本機に付属されている専用電池をご使用ください。



赤外線ワイヤレスマイクロフォンシステム互換表

赤外線マイクロフォンレシーバー KWR-200A と組み合わせてご使用ください。

搬送周波数	赤外線ワイヤレスマイクロフォン名	周波数識別リング	赤外線レシーバー名
2.06MHz	KWM-201A1B	黄	KWR-200A
2.56MHz	KWM-201A2B	緑	KWR-200A

マイク名は、ケース下をはずした電池収納部の反対側に貼ってあるラベルにてご確認ください。

専用ニッケル水素電池について

- ◆ 初めてご使用になるとき、または長期間ご使用にならなかったときは、かならず充電してからご使用ください。
- ◆ 電池パックの寿命は正常なご使用で約1年です。十分に充電しても電池が早く切れるときは電池パックの寿命と考えられます。このようなときは早めに新しい電池パックとお取り換えください。
- ◆ マイク、および充電器の充電端子が汚れていると、充電できないことがあります。充電端子はいつもきれいにしてお使いください。
- ◆ 希少な金属を再利用し、地球環境を維持するために、不要になったニッケル水素電池パックは廃棄せず、ニッケル水素電池リサイクル協力店へご持参ください。



充電について

- ◆ 充電器は専用充電器 KCH-210 をご使用ください。また、充電を行う前には専用充電器 KCH-210 の取扱説明書もよくお読みください。
- ◆ 専用充電器 KCH-210 はマイクスタンドとして使用しないでください。
- ◆ 充電できる電池は本機に付属されている専用ニッケル水素電池パックだけです。その他の電池が本機に入っている場合は充電を行わないでください。故障や事故の原因となります。
- ◆ 電池パックの残量が少なくなるとマイクの電源インジケータが点滅します。できるだけ早く充電してください。

電池の残量が少なくなると、音声か歪んだり、途切れたり、雑音が入ることがあります。

故障とお考えになる前に

故障かな?と思ったときに、修理をご依頼される前に下記の項目を確認してください。下記の項目を確認されても直らない場合は、お買い上げの取扱店にご連絡ください。

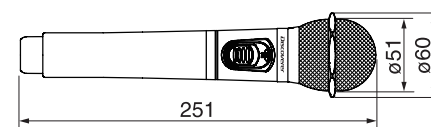
どんな症状ですか	ここをチェックしてください	このように対処してください
電源が入らない	マイクの電池残量は十分でしょうか? 電池の極性(+、-)が間違っていてマイクに入っていないませんか?	マイクの電池を充電するか交換してください。 電池の極性を正しく合わせてください。
音が出ない	マイクまたはレシーバーの電源は入っていますか? マイクの電池残量は十分でしょうか? レシーバーとアンプシステムは正しく接続されていますか?	マイクまたはレシーバーの電源を入れてください。 マイクの電池を充電するか交換してください。 各機器の取扱説明書にしたがって接続を確認してください。
音が小さい	レシーバーの音量調整が小さくなっていませんか? アンプの音量調整が小さすぎませんか?	レシーバーのマイク音量調整ツマミを調整し適正な音量にしてください。 アンプの音量調整ツマミを調整し適正な音量にしてください。
受信感度が悪い	レシーバーの受光ユニットは正しく接続されていますか? マイクの下部(赤外線発光部)を握っていませんか? マイクの電池残量は十分でしょうか?	レシーバーの受光ユニットを正しく接続してください。 マイクの下部を握らないようにしてください。 マイクの電池を充電するか交換してください。

仕様

【一般特性】

電源.....DC2.4V ~ 3V
(専用ニッケル水素電池パック、または市販単3形乾電池×2)
動作温度範囲.....-10°C ~ +50°C
外形寸法.....ヘッド径 φ51mm×251mm
質量.....320g (ニッケル水素電池パックを含む)

【寸法図】



【オーディオ特性】

使用マイクロフォン.....単一指向性ダイナミックマイクロフォン
平均入力音圧レベル.....94dB SPL (ボイカル用)
周波数特性.....50 ~ 12000Hz
コンプレッサ特性.....1/2 対数圧縮
歪率.....0.6%

【無線機部特性】

変調方式.....FM 変調
搬送周波数.....2.06MHz (KWM-201A1B)
2.56MHz (KWM-201A2B)
赤外線波長.....870nm

【付属品】

専用ニッケル水素電池パック.....1
取扱説明書.....1

※ 本仕様は、仕様変更により予告なく変更することがあります。

保証書・修理規定

修理規定

取扱説明書に従って操作せずに不当な使い方をしたり、お客様が自分で製品を分解修理するなど人為的に壊されたり、保証期間が切れた場合、保証書のない場合、無料修理は適用されません。ただしお客様が部品代及び修理費用、送料を負担する場合、修理を承ります。

- 所定記入欄が空欄のままですと、本書は有効とはなりません。記入のない場合はただちにお買い上げの販売店へお申し出ください。
- 太枠線内はご購入後、お客様自身でご記入ください。
- 本書は再発行いたしませんので紛失しないように大切に保管してください。
- 専用ニッケル水素電池パックは本書適用外です。

お問い合わせ先

株式会社 CSR

神奈川県相模原市南区相模大野5丁目33番4号

当社の最新情報をインターネット上で確認してください。

<http://www.kcsr.co.jp/>

CSR カスタマーサポート

TEL : 042-711-6001

e-mail : support@kcsr.co.jp

ご相談受付時間

9:00 ~ 17:00

(土日祝日を除く)