

充電器  
**KCH-210**  
取扱説明書

ご使用前にかならずお読みください

このたびは、充電器 KCH-210 をお買い上げいただき誠にありがとうございます。  
お買い上げいただきました製品に、万が一不審な点、お気付きの点などがありましたら、なるべくお早めにお買い上げいただきました販売店または CSR カスタマーサポートへお問い合わせください。



00M32BX85112

安全上のご注意


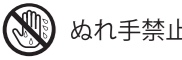

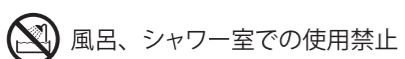
- ご使用前に必ずこの「安全上のご注意」と「取扱説明書」をよくお読みの上、正しくお使いください。
- お読みになったあとはいつでも取り出せる場所に保管してください。

■ 絵表示について

この「安全上のご注意」では、製品を安全に正しくお使いいただき、あなたや他の人々への危害や財産への損害を未然に防止するために、いろいろな絵表示をしています。その表示と意味は次のようになっています。内容をよく理解してから本文をお読みください。

 <b>警告</b>	この表示の欄は「死亡または重傷を負う可能性が想定される」内容です。
 <b>注意</b>	この表示の欄は「傷害を負う可能性または物的損害のみの発生が想定される」内容です。

■本文中に使われている絵表示の意味は、次のとおりです。

 禁止	 注意	 感電注意
 ぬれ手禁止	 水ぬれ禁止	 分解禁止
 電源プラグを抜く	 風呂、シャワー室での使用禁止	

設置されるとき

 **警告**

- ACアダプターは交流電源 100V 以外の電圧で使用しないでください。火災・感電・故障の原因となります。
- 船舶などの直流 (DC) 電源には接続しないでください。火災の原因となります。充電器を使用できるのは日本国内のみです。
- 充電器を設置する場合は壁から 10cm 以上の間隔をとってください。放熱をよくするために、他の機器との間は少し離して置いてください。
- ACアダプターはタコ足配線をしないでください。火災・感電・故障の原因となります。

 **警告**

- ACアダプターの電源ケーブルや DC 出力ケーブルを加工したり、無理に曲げたり、ねじったり、引っ張ったりしないでください。火災・感電・故障の原因となります。
- ACアダプターの電源ケーブルや DC 出力ケーブルが傷んだら販売店または CSR カスタマーサポートにお問い合わせください。そのまま使用すると火災・感電・故障の原因となります。

 **注意**

- 充電器を調理台や加湿器のそばなど油煙や湯気があたるような場所に置かないでください。火災・感電の原因となることがあります。
- 充電器をぐらついた台の上や傾いた所など不安定な場所に置かないでください。落ちたり、倒れたりしてけがの原因となることがあります。
- 充電器の上にものを置かないでください。バランスがくずれて倒れたり、落下するなどして、けがの原因となることがあります。

ご使用になるとき

 **警告**

- 万一、煙が出ている、変なおいや音がするなどの異常状態のまま使用すると、火災・感電・故障の原因となります。必ず AC アダプターの電源プラグをコンセントから抜いてください。煙が出なくなるのを確認して販売店または CSR カスタマーサポートに修理をご依頼ください。お客様による修理は危険ですから絶対おやめください。
- 万一、充電器内部に水などが入った場合は、必ず AC アダプターの電源プラグをコンセントから抜いて販売店または CSR カスタマーサポートにお問い合わせください。そのまま使用すると火災・感電・故障の原因となります。
- 万一、異物が内部に入った場合は、必ず AC アダプターの電源プラグをコンセントから抜いて販売店または CSR カスタマーサポートにお問い合わせください。そのまま使用すると火災・感電・故障の原因となります。
- 万一、充電器や AC アダプターを落としたり、破損した場合は、必ず AC アダプターの電源プラグをコンセントから抜いて販売店または CSR カスタマーサポートにお問い合わせください。そのまま使用すると火災・感電・故障の原因となります。
- ACアダプターの電源ケーブルや DC 出力ケーブルが傷んだら (芯線の露出、断線など) 取扱店に交換を依頼してください。そのまま使用すると、火災・感電の原因となります。

- 充電器を風呂場では使用しないでください。火災・感電・故障の原因となります。
- 充電器の上や近くに水などの入った容器を置かないでください。こぼれたり、中にはいった場合、火災・感電・故障の原因となります。

- 雷が鳴り出したら、ACアダプターの電源プラグには触れないでください。感電の原因となります。

- 充電器に水が入ったり、ぬらさないように注意してください。火災・感電の原因となります。雨天、降雪中、海岸、水辺での使用は特にご注意ください。

 **警告**

- 充電器の上に花びん、植木鉢、コップ、化粧品、薬品や水などの入った容器や小さな金属物を置かないでください。こぼれたり、中に入った場合火災・感電の原因となります。
- 充電器や AC アダプターを分解・改造しないでください。火災・感電・故障の原因となります。

- 充電器には当社指定のワイヤレスマイク・電池パック以外を使用しないでください。火災・感電・故障の原因となります。
- 充電端子を金属でショートさせないでください。火災・故障の原因となります。
- 充電端子に水滴がついたまま充電しないでください。火災・故障の原因となります。
- ACアダプターを他の機器の電源として使用しないでください。火災・感電・故障の原因となります。
- ACアダプターの電源ケーブルや DC 出力ケーブルの上に重いものを乗せたりしないようにしてください。ケーブルに傷がついて、火災・感電・故障の原因となります。ケーブルの上を敷物などで覆うことにより、それに気付かず、重い物をのせてしまうことがあります。
- 充電器や AC アダプターの上や近くに小さな金属物を置かないでください。中に入った場合、火災・感電・故障の原因となります。
- 充電器や AC アダプターの上にものを置かないでください。火災の原因となります。

- 濡れた手で AC アダプターの電源プラグを抜き差ししないでください。感電の原因となります。

 **注意**

- 充電器が近くのテレビ・電子機器・医療機器等に影響を与えるときは、ご使用にならないでください。

- 旅行などで長期間ご使用にならないときは、安全のため必ず AC アダプターの電源プラグをコンセントから抜いてください。
- お手入れの際は安全のため AC アダプターの電源プラグをコンセントから抜いて行ってください。
- 移動させる場合は、AC アダプターの電源プラグをコンセントから抜いて行ってください。
- 万一の事故防止のため、AC アダプターの電源コンセントの近くに置き、すぐに電源コンセントからプラグを取り外せる環境でご使用ください。

 **注意**

- 湿気やほこりの多い場所に置かないでください。火災・感電・故障の原因となることがあります。
- 乳幼児の手の届かないところで、使用・保管してください。
- 不安定な場所に置かないでください。落ちたり、倒れたりして、けが・故障の原因となることがあります。
- 振動・衝撃の多い場所に置かないでください。落ちたり、倒れたりして、けが・故障の原因となることがあります。
- ACアダプターの電源ケーブルや DC 出力ケーブルを熱器具に近づけないでください。電源ケーブルや DC 出力ケーブルの被覆が溶けて、火災・感電・故障の原因となることがあります。

お手入れについて

 **注意**

- ACアダプターの電源プラグや DC 出力ケーブルを抜くときは、必ずプラグを持って抜いてください。ケーブルを引っ張るとケーブルが傷ついて火災・感電・故障の原因となることがあります
- 充電器の表面をベンジンやシンナーなどで拭いたり、近くで殺虫剤を散布することは避けてください。充電器の表面を痛める原因となります。お手入れの際は、かならずやわらかい布でから拭きしてください。
- 5年に一度くらいは、内部の掃除を取扱店に相談してください。充電器の内部にほこりのたまつたまま、長い間掃除をしないと、火災や故障の原因となることがあります。特に、湿気の多くなる梅雨時期の前に行くと、より効果的です。

— CSR カスタマーサポート —

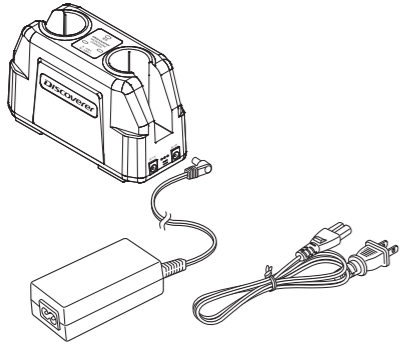
TEL : 042-711-6001  
e-mail : support@kcsr.co.jp

ご相談受付時間  
9:00 ~ 17:00  
(土日祝日を除く)

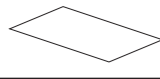
## 梱包内容

この梱包箱の中には次の物品が入っています。確認をしながら開梱をしてください。

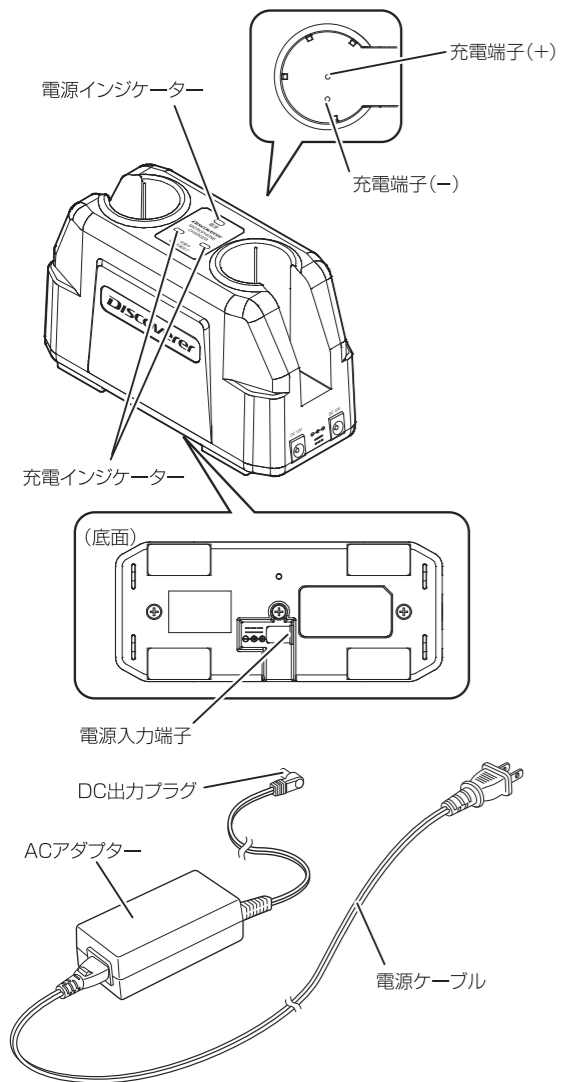
### 1. 充電器本体・ACアダプター



### 2. 取扱説明書(本書)



## 各部の名称



※ 同梱の AC アダプターと電源ケーブルは本機専用です。他の機器には絶対に使用しないでください。また、他の機器の AC アダプターと電源ケーブルを本機には絶対に使用しないでください。

## お願い

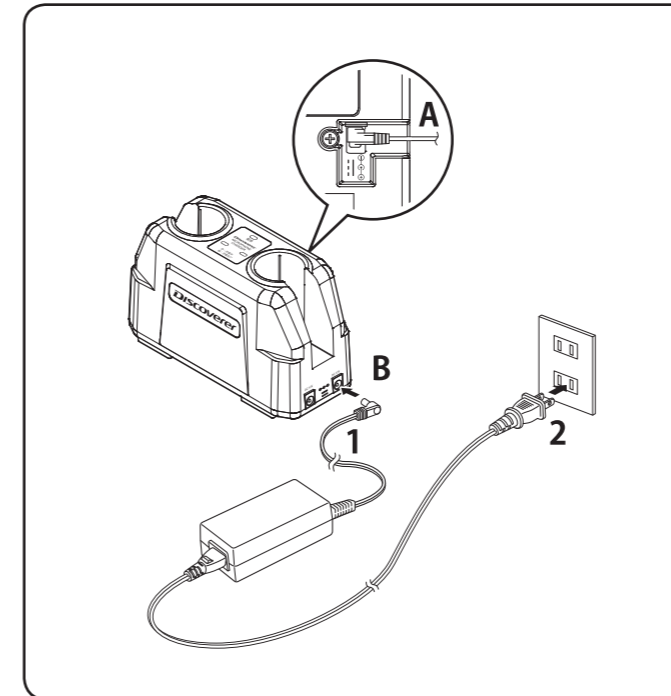
- ◆ 充電中またはマイクをご使用にならないときは、かならずマイクのスイッチを切ってください。充電不足、電池パックの過放電の原因になります。
- ◆ 充電インジケータ(赤色)が点灯しない場合は、マイクをもう一度入れ直してください。
- ◆ 充電中に充電器にショックを加えたりすると、充電完了(緑色)になる場合があります。
- ◆ 充電が完了したマイクは、すみやかに充電器から取り出してください。充電が完了したマイクは、再び充電しないでください。
- ◆ 充電中、および充電完了直後は、充電器およびマイクが暖かくなりますが異常ではありません。
- ◆ 充電が完了した電池パックは繰り返し充電しないでください。電池が過充電になり電池の性能が劣化したり寿命が短くなることがあります。充電しないで充電器を長時間マイクスタンドとして使用するときには AC アダプターのプラグを抜いてください。
- ◆ 電池パックを初めてご使用になるとき、または長期間ご使用にならなかったときはかならず充電してからご使用ください。
- ◆ 電池パックの寿命は正常なご使用で約 1 年です。十分に充電しても電池が早く切れるときは、電池の寿命と考えられます。このようなときは、早めに新しい電池パックとお取り換えください。繰り返しの使用で性能が劣化した電池が挿入された場合は充電開始後、赤色の充電ランプが速く点滅します。この場合は新しい電池パックに交換してください。
- ◆ 電池パックは使い切らないうちに充電を繰り返すとメモリー効果と呼ばれる現象が発生して見かけ上電池の容量が減少します。このときはマイクのインジケータが赤色になるまで使用してから再充電してみてください。電池の容量が復帰する場合があります。改善されない場合は新しい電池パックに交換してください。
- ◆ 電池パック、および充電器の端子が汚れていると正常に充電できないことがあります。端子はいつもきれいにしてお使いください。汚れているときは乾いた布で端子を拭いてください。(端子が汚れている場合も赤色の充電ランプが早く点滅します。)
- ◆ 長期間ご使用にならなかった電池パック、または不具合のある電池パックを充電した場合、充電インジケータが緑色に点灯する場合があります。数分たっても充電インジケータが赤色(充電スタート)にならない場合は、再度マイクを充電器に入れ直してください。それでも充電インジケータが緑色に点灯する場合は、電池の異常か寿命が考えられます。新しい電池パックに交換するか取扱店にご相談ください。

## ご使用上の注意

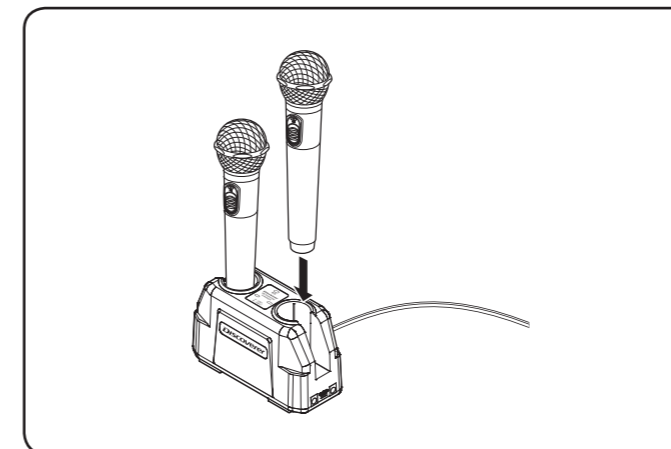
- ◆ この充電器に使用できるマイクは次の通りです。**KWM-810、KWM-200、KWM-210、KWM-100\*** シリーズ  
当社指定のマイク以外を充電すると、故障や事故の原因となりますので絶対におやめください。  
※KWM-100 シリーズをお使いになる場合は、別売オプションの専用スリーブと組み合わせることで充電できるようになります。
- ◆ マイクを充電器に差し込むときは、垂直にゆっくり入れてください。マイクが充電器にしっかり入っていないと、充電インジケータが点灯しない場合があります。この場合はもう一度入れ直してインジケータが点灯するのを確認してください。
- ◆ 充電できる電池パックはマイク本体に付属されている専用ニッケル水素電池パックのみです。市販の充電式電池や乾電池などが入っている場合には充電されません。
- ◆ マイクの電池パックの残りが少なくなると、音声の歪みや音の途切れ、雑音が入る場合があります。できるだけ早く充電してください。各マイクにおける充電が必要な場合の表示については、マイクの取扱説明書をご覧ください。
- ◆ 充電器を落としたり、ぬらしたりしないでください。

## 取り扱い方法

1. 充電器の電源入力端子(DC IN 12V)に、ACアダプターのDC出力プラグを差し込みます。  
※(DC IN 12V) A または B
2. ACアダプターの電源プラグを交流のコンセント(100V)に差し込みます。  
電源インジケータが緑色に点灯します。



3. マイクに専用ニッケル水素電池パック(マイク本体に付属)が入っていることを確認します。
4. ゆっくり充電器に挿入します。
5. 充電インジケータが赤く点灯し、充電が開始されたことを確認します。充電インジケータが赤く点灯しないときはもう一度入れ直します。



6. マイクを充電器に挿入してから約 5 時間で充電が完了します。充電が完了すると充電インジケータが赤色から緑色に変わります。
7. 長期間ご使用にならないときは AC アダプターの電源プラグをコンセントから抜いてください。

※ 次のようなニッケル水素電池パックを充電するときにはご注意ください。

- ◆ 長期間ご使用にならなかったニッケル水素電池パック
- ◆ ご購入後、初めて充電を行うニッケル水素電池パック  
このようなニッケル水素電池パックは充電されにくい状態になっていることがあります。これは長期保存によるものです。

## 仕様

入力電圧.....	DC 12V
使用温度範囲.....	+10℃～+35℃
充電電流.....	500 mA×2
充電時間.....	約 5 時間
質量.....	約 380g
	約 660g (梱包時)
外形寸法(幅×高さ×奥行)	.....157mm×90mm×67mm (突起部含まず)

### 【寸法図】



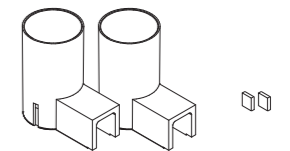
### 【付属品】

ACアダプター.....	1
電源電圧.....	AC 100V
出力電圧.....	DC 12V
取扱説明書.....	1

※ 本仕様は、仕様変更により予告なく変更することがあります。

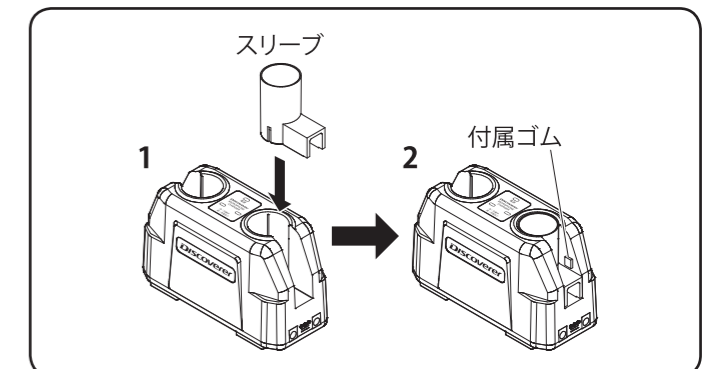
### 【別売オプション】

- KWM-100 シリーズ専用スリーブ
  - ・スリーブ(00M58AC11801-)×2
  - ・スリーブ固定用ゴム(00M48AA05603-)×2



## KWM-100 シリーズ専用スリーブの使い方

1. スリーブを充電器に差し込みます。
2. スリーブ取り付け後、スリーブに付属のスリーブ固定用ゴムを下図のように取り付けます。



※ スリーブをご利用の際には、CSR カスタマーサポートまでお問い合わせください。

## 株式会社 CSR

〒 252-0303 神奈川県相模原市南区相模大野 5 丁目 33 番 4 号

当社の最新情報をインターネット上で確認してください。

<http://www.kcsr.co.jp/>