

*Get in the groove*

# ***DISCOVERER***

*Jan, 2024*

INFRARED MICROPHONE  
**KWM-200 S**

赤外線ワイヤレスマイクの常識を覆す高音質  
使いやすさを追及し、どのようなシーンでも  
歌いやすい



INFRARED MICROPHONE  
**KWM-200 B**

暖かみのある豊かな低域  
演歌や歌謡曲が多く歌われる  
ナイトロケーションに



**音質最優先設計**

新開発の高感度ダイナミックマイクロフォンユニットを採用。超軽量振動板により、俊敏なレスポンスと音抜けの良さを獲得。歌い手の表現力を伝えきるのはもちろん、歌いやすさと気持ちよさも徹底追及。

**赤外線出力切替え**

ルームサイズに合わせた最適な赤外線 (IR) 出力の選択が可能。(NORMAL/Low の 2 段階) しかも、低消費電力設計で 8 時間連続使用を実現。(赤外線出力 Low 設定時)

**強力な飛びを実現**

大型赤外線 LED 採用と新開発のドライバー回路で、消費電力を抑えたまま、到達距離をさらに伸ばしました。

**アルミニウム製チャンネル識別リング**

チャンネルがひと目でわかるチャンネル識別リングには、耐久性と質感にこだわったアルミニウム製リングを採用。

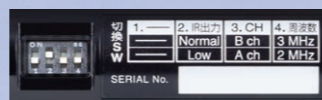


**ボディ強度を大幅向上**

堅牢なアルミケースと限界まで肉厚を増したモールドシャーシで落下強度を飛躍的に向上。

**4 チャンネル切り替え**

内蔵されたスイッチにより、4チャンネル切り替え可能。キャリアの純度を上げることで、4本のマイクによる4チャンネル同時使用を実現しました。電源LEDの色でチャンネルを容易に識別できます。

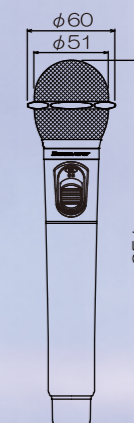


**●SPECIFICATIONS**

型式	単一指向性ダイナミック型
搬送波周波数	2.06MHz (黄) 3.20MHz (赤) 2.56MHz (緑) 3.70MHz (青)
バッテリー	専用ニッケル水素充電電池 または 単 3 アルカリ乾電池 ×2
連続使用時間	約 8 時間 (専用ニッケル水素充電電池使用、赤外線出力 Low 設定時)
最大周波数偏移	±50kHz
外形寸法	ヘッド径φ51×251mm
質量	330g (ニッケル水素充電電池を含む)
付属品	専用ニッケル水素充電電池 ×1、取扱説明書、保証書、 チャンネル識別リング ×4 (黄、緑、赤、青) (黄色は出荷時本体に装着)

**●外観図**

(単位: mm)



INFRARED MICROPHONE  
**KWM-200WA**

ナイトでもボックスでも映えるホワイトマイク



INFRARED MICROPHONE  
**KWM-200GA**

ナイトロケーションをゴージャスに演出する  
ゴールドマイク



**音質最優先設計**

新開発の高感度ダイナミックマイクロフォンユニットを採用。超軽量振動板により、俊敏なレスポンスと音抜けの良さを獲得。歌い手の表現力を伝えざるのもちろん、歌いやすさと気持ちよさも徹底追求。

**ボディ強度を大幅向上**

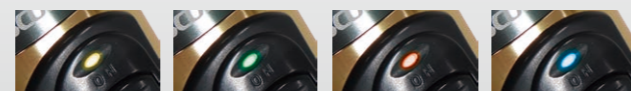
堅牢なアルミケースと限界まで肉厚を増したモールドシャーシで落下強度を飛躍的に向上。

**強力な飛びを実現**

大型赤外線LEDの採用と新開発のドライバー回路で、消費電力を抑えたまま、到達距離をさらに伸ばしました。

**4チャンネル切り換え**

内蔵されたスイッチにより、4チャンネルを切り換え可能。キャリアの純度を上げることで、4本のマイクによる4チャンネル同時使用を実現しました。電源LEDの色によりチャンネルを容易に識別できます。



●SPECIFICATIONS (KWM-200WA, KWM-200GA 共通)

型式	単一指向性ダイナミック型
搬送波周波数	2.06MHz (黄) 3.20MHz (赤) 2.56MHz (緑) 3.70MHz (青)
バッテリー	専用ニッケル水素充電電池 または 単3 アルカリ乾電池 ×2
連続使用時間	約 10 時間
最大周波数偏移	±50kHz
外形寸法	ヘッド径φ51×251mm
質量	330g (ニッケル水素充電電池を含む)
付属品	専用ニッケル水素充電電池 ×1, 取扱説明書, 保証書

●外観図

(単位: mm)



## INFRARED MICROPHONE KWM-200PL

ナイトに映えるパープルマイク



### 音質最優先設計

新開発の高感度ダイナミックマイクロフォンユニットを採用。超軽量振動板により、俊敏なレスポンスと音抜けの良さを獲得。歌い手の表現力を伝えきるのはもちろん、歌いやすさと気持ちよさも徹底追求。

### ボディ強度を大幅向上

堅牢なアルミケースと限界まで肉厚を増したモールドシャーシで落下強度を飛躍的に向上。

### 長寿命バッテリー

低消費電力設計と大容量バッテリーで10時間連続使用を実現。

### 強力な飛びを実現

大型赤外線LED採用と新開発のドライバー回路で、消費電力を抑えたまま、到達距離をさらに伸ばしました。

### 4チャンネル切り替え

内蔵されたスイッチにより、4チャンネル切り替え可能。キャリアの純度を上げることで、4本のマイクによる4チャンネル同時使用を実現しました。電源スイッチのLEDの色でチャンネルを容易に識別できます。



### ●SPECIFICATIONS

型式	単一指向性ダイナミック型
搬送波周波数	2.06MHz (黄), 3.20MHz (赤) 2.56MHz (緑), 3.70MHz (青)
バッテリー	専用ニッケル水素充電電池 または 単3アルカリ乾電池 ×2
連続使用時間	約10時間 (専用ニッケル水素充電電池使用時)
最大周波数偏移	±50kHz
外形寸法	ヘッド径φ51×251mm
質量	330g (ニッケル水素充電電池を含む)
付属品	専用ニッケル水素充電電池 ×1, 取扱説明書, 保証書



(単位: mm)

## INFRARED MICROPHONE KWM-300

コンデンサマイクロフォン

新たにECMを採用し、音質と耐久性を両立  
キレのあるクリアなボーカルを演出



### 高音質のECMを採用

新たに高音質のバックエレクトレット方式コンデンサマイクロフォンユニット (ECM) を採用。クリアな音質と優れた耐久性を両立。

### FPGAによる信号回路

柔軟な回路設計が可能なFPGAを用いた信号回路を使用。音声入力回路から送信回路までデジタル処理することで、従来機を超える音質を実現。

### 赤外線出力切替え

ルームサイズに合わせた最適な赤外線 (IR) 出力の選択が可能。(NORMAL/Lowの2段階)  
Low設定時では最大7.5時間連続使用を実現。

### 音質切替え

音質設定スイッチにより、2種類の音質 (ノーマル/アシスト) を選択可能。「アシスト」に設定にするとメリハリのある音質で楽しめます。

### アルミニウム製チャンネル識別リング

チャンネルがひと目でわかるチャンネル識別リングには、耐久性と質感にこだわったアルミニウム製リングを採用。



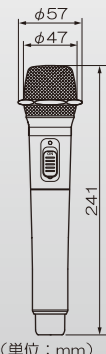
### 4チャンネル切り替え

内蔵されたスイッチにより、4チャンネル切り替え可能。キャリアの純度を上げることで、4本のマイクによる4チャンネル同時使用を実現しました。電源スイッチのLEDの色でチャンネルを容易に識別できます。



### ●SPECIFICATIONS

使用マイクロフォン	バックエレクトレット方式コンデンサマイクロフォン
搬送波周波数	2.06MHz (黄), 3.20MHz (赤) 2.56MHz (緑), 3.70MHz (青)
バッテリー	専用ニッケル水素充電電池 または 単3アルカリ乾電池 ×2
連続使用時間	約7.5時間 (専用ニッケル水素充電電池使用、赤外線出力Low設定時)
外形寸法	ヘッド径φ47×241mm
質量	320g (ニッケル水素充電電池を含む)
付属品	チャンネル識別リング ×4 (黄, 緑, 赤, 青 ※), 専用ニッケル水素充電電池 ×1, 取扱説明書, 保証書 ※黄色は出荷時本体に装着



(単位: mm)

INFRARED RECEIVER

## KWR-200 AMK2/BMK2

赤外線カラオケレシーバー  
KWR-200AMK2 (2MHz 帯)  
KWR-200BMK2 (3MHz 帯)

### 音質最優先設計

Hi-Fi オーディオブランド SOULNOTE で培った高音質技術を惜しみなく投入。フラットな周波数特性、低歪、高 SN 比など、徹底した高音質設計。

### 音量固定機能

音量調整回路をバイパスすることでさらに高音質を実現。また、思わぬトラブルやいたずら防止にも役立ちます。

### ハウリングカット機能

反響の大きい部屋などで発生しやすいハウリングを抑制することができます。

取外し可能な受光ユニット (ケーブル長 5m)

受光センサーは合計 4 個まで増設可能

※受光センサーは必ず KIR-200 をご使用下さい

マイク / ラインの出力レベル切り替え機能

受信感度切り替え機能

### ●SPECIFICATIONS

受信周波数	KWR-200AMK2 : 2.06MHz/2.56MHz (赤) KWR-200BMK2 : 3.20MHz/3.70MHz (緑)
受信チャンネル	2 チャンネル
出力レベル	148mVrms (24kHz 変調 / 出力切換: マイク設定時) 730mVrms (24kHz 変調 / 出力切換: ライン設定時)
電源電圧	10.5V DC
消費電流	210mA 以下
外形寸法	130 (W) × 38 (H) × 120 (D) mm
質量	約 307g (本体のみ)
付属品	受光ユニット取付ネジ × 2 アンブ接続ケーブル (1.5m) × 1 AC アダプター (レシーバー用) × 1, 取扱説明書, 保証書



KWR-200A 上段 (赤) KWR-200B 下段 (緑)



リアパネル



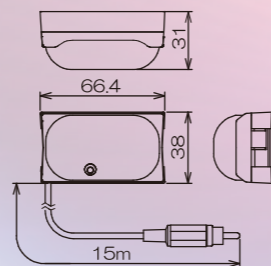
SATELLITE

## KIR-200

増設用受光ユニット

### ●SPECIFICATIONS

外形寸法	66.4 (W) × 38 (H) × 31 (D) mm
ケーブル長	15m
質量	240g (15m ケーブル含む)



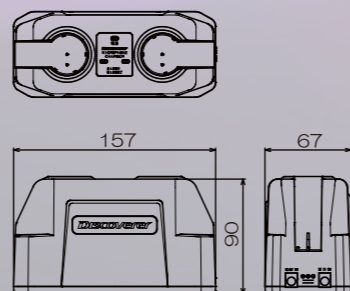
RAPID BATTERY CHARGER

## KCH-210

約 5 時間で満充電可能な急速充電器  
充電状態を表示する LED インジケーター搭載  
充電異常検出回路搭載

### ●SPECIFICATIONS

入力電圧	DC12V
充電電流	500mA × 2
充電時間	約 5 時間
外形寸法	157 (W) × 90 (H) × 67 (D) mm
質量	約 380g
付属品	AC アダプター (充電器用) × 1



INFRARED RECEIVER

## KWR-500

4 チャンネル同時受信赤外線カラオケレシーバー



### 4 チャンネル同時受信

1 台で 4 チャンネルを同時受信。4 本のマイクをフルに生かしたカラオケシステムを手軽に構築できます。

### FPGA による信号回路

柔軟な回路設計が可能な FPGA を用いた信号回路を使用。受信回路から音声出力回路までデジタル処理することで、従来機を超える音質を実現。

### ダイレクトサンプリング方式

受信回路はダイレクトサンプリング方式を採用することにより、赤外線信号を高品位・高分解能で受信。

### ノイズ低減

マイクからの赤外線が届きにくい場所や、マイクの ON/OFF 時に発生しやすい耳障りなノイズを切り替えスイッチで低減可能。気持ちよくカラオケを楽しめます。

### ロングレンジモード

受信距離のロングレンジモードを搭載。従来機を超える遠距離受信を実現。

### 受信エリア拡大

新型受光器により受信エリアを拡大。高感度・広指向性により従来より広い範囲で安定した受信が可能になりました。

- ・マイク / ラインの出力レベル切り替え機能
- ・4 本のマイクの出力先を 2 種類設定できる出力モード切り替え機能
- ・受光センサーは合計 4 個まで増設可能

[ご注意]

受光器は必ず KIR-500 をご使用下さい。(KIR-200 は電圧の違いにより使用できません)

### ●SPECIFICATIONS

受信方式	ダイレクトサンプリング方式
受信周波数	2.06MHz (黄), 2.56MHz (緑), 3.20MHz (赤), 3.70MHz (青)
受信チャンネル	4 チャンネル
出力レベル	80mVrms (24kHz 変調 300Hz / 出力切換: マイク設定時) 425mVrms (24kHz 変調 300Hz / 出力切換: ライン設定時)
電源電圧	24V DC
消費電流	155mA
外形寸法	159 (W) × 49 (H) × 123 (D) mm (突起物含む)
質量	540g (本体のみ)
付属品	受光器 × 1 (5m ケーブル付き), 受光器取付ネジ × 2, 接続ケーブル (1m) × 2, AC アダプター × 1, 取扱説明書, 保証書

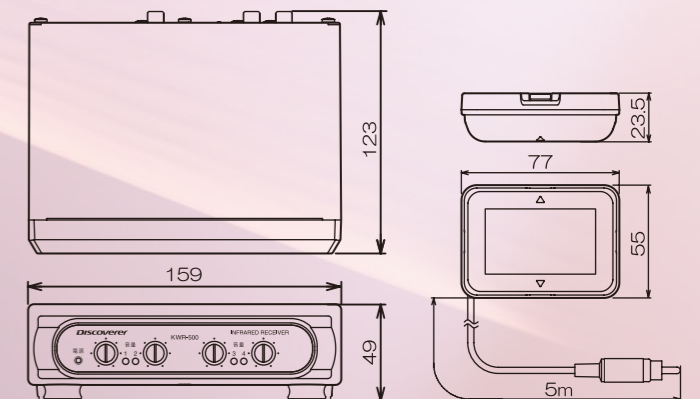
[リアパネル]



[付属受光器 KIR-500]



[外觀図]



KARAOKE PREMAIN AMPLIFIER

## KA 1.0 MK II

KA1.0のクリアで雄大な音質を継承し、さらにバージョンアップ。新開発のDSPによりアナログアンプ時代の伸びやかなエコーを再現しました。



### 音質最優先設計

Hi-Fi オーディオブランド SOULNOTE の高音質技術を受け継ぎ、クリアで迫力のある「気持ち良い音」を実現しました。歌いやすさが違います。

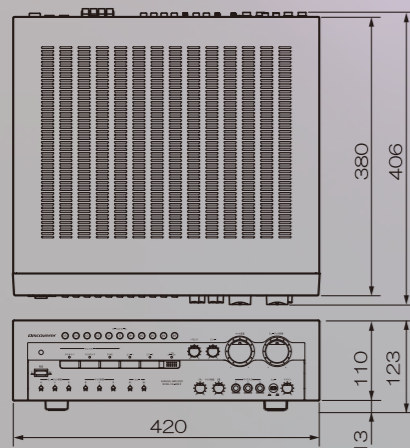
### 新開発 DSP (デジタルシグナルプロセッサー)

エフェクターの心臓部である DSP を新たに開発。伸びやかに広がる往年のエコーを再現しました。キーコントロール機能も装備しています。



### 音声入力レベル調整

カラオケ 1、2、TAPE の入力レベルをそれぞれ独立して調整することが可能です。



### バスブーストスイッチ

バスブースト機能を装備しています。ブースト状態の時は低音が強調され、迫力のある低音再生を演出します。

### ボリュームつまみストッパー

ボリュームつまみストッパーの位置を変えることにより、マイクとミュージックの音量調整つまみの最大位置を変えることが可能です。必要以上に音量が大きくなることを防ぎます。



### ●リアパネル



### ●SPECIFICATIONS

■アンプ部		
実用最大出力	150W+150W	(8Ω JEITA)
全高調波歪率	0.05%	(1kHz, 50W, 8Ω)
入力端子 (感度/インピーダンス)	120mV/25kΩ	(カラオケ 1、2、TAPE)
	6.7mV/4.2kΩ	(マイク 1/A、2/B、3)
出力端子 (出力レベル/インピーダンス)	700mV/1kΩ	(録音)
	800mV/1kΩ	(フリ)
	400mV/1kΩ	(ミュージック)
	900mV/1kΩ	(サブウーハー)
	11mV/1kΩ	(ボコーダ)
周波数特性	20Hz ~ 100kHz	+4/-2dB (ミュージック)
スピーカー端子	4Ω ~ 16Ω	(1系統のみ、1または2)
	8Ω ~ 16Ω	(2系統使用時、1および2)
キーコントロール可変範囲	11ステップ	(±2-1/2音)
■ビデオ部		
映像入力端子 (感度/インピーダンス)	1Vp-p/75Ω	
映像出力端子 (出力レベル/インピーダンス)	1Vp-p/75Ω	
■電源部・その他		
電源電圧	AC 100V	50/60Hz
消費電力	電気用品安全法 (J60065)	100W
	アイドリング時	30W
予備コンセント	連動 (最大 200 W)	2
外形寸法	420 (W) × 123 (H) × 406 (D) mm	
重量	9.5kg	
付属品	取扱説明書 × 1、ポインターラベル × 1、保証書 × 1	

800MHz WIRELESS MICROPHONE

## KWM-810

最高水準の飛びにより、安心して使用できるカバーエリアを実現。歌いやすさを徹底追及した高音質設計です。

### 音質最優先設計

高音質ダイナミックマイクロフォンユニットを採用。超軽量振動板により、俊敏なレスポンスを実現。高音質とハウリングしにくさを両立しました。また高精度 CR 部品の採用で音質のバラつきも徹底的に抑えました。

### 堅牢なボディ

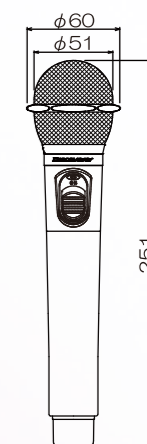
肉厚モールドシャーシとアルミケースによりマイク落下に対して万全の強度を誇ります。

### 長寿命バッテリー

低消費電力設計で 10 時間連続使用を実現しました。

### 送信出力切り換え

送信出力レベルを 2 段階に切り換え可能です。カラオケボックスなどの近い距離で使用の場合、電波の到達距離を短くして、マイク間の混信を抑えることができます。



### ●SPECIFICATIONS

型式	単一指向性ダイナミック型
送信周波数	806.125 ~ 809.750MHz (125kHz 間隔、30 チャンネル)
バッテリー	専用ニッケル水素充電電池 または 単 3 アルカリ乾電池 × 2
連続使用時間	約 10 時間
最大周波数偏移	± 40kHz
外形寸法	ヘッド径 φ51 × 251mm
質量	340g (ニッケル水素充電電池を含む)
付属品	専用ニッケル水素充電電池 × 1、取扱説明書、保証書、チャンネル呼称ラベル

RECEIVER

## KWR-810

### 音質最優先設計

Hi-Fi オーディオブランド SOULNOTE で培った高音質技術を惜しみなく投入。フラットな周波数特性、低歪、高 SN 比など、徹底した高音質設計です。

### ダイバーシティ方式

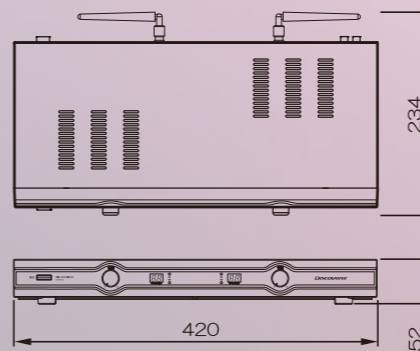
2 系統のアンテナの感度の良い信号を選択することで、マイクが移動しても電波が途切れることを極力防ぎます。

### ノイズミュート回路

マイクが本体から離れすぎた時に発生するノイズを防ぎます。

### 受信感度切換

使用する部屋の大きさに合わせて、受信感度を 2 段階に切り換えることができます。



### ●SPECIFICATIONS

受信周波数	806.125 ~ 809.750MHz
受信チャンネル	2 チャンネル
バンドチャンネル	30 チャンネル
出力レベル	250mVrms (24kHz 変調/マイク出力)
	950mVrms (24kHz 変調/ライン出力)
電源電圧	AC100V 50Hz/60Hz
消費電力	13W
外形寸法	420 (W) × 52 (H) × 234 (D) mm (突起物含む)
質量	約 2.7kg
付属品	アンテナ × 2、接続ケーブル (アンプ用) × 1、取扱説明書、保証書、チャンネル設定棒 × 1、アンテナ延長ケーブル (F-F) × 2、アンテナ延長ケーブル取り付け金具一式 × 2





**注意**

正しく安全にお使いいただくため、使用前に必ず「取扱説明書」をよくお読みください。

株式会社 **CSR**

<https://www.kcsr.co.jp/discoverer.html>

〒252-0303 神奈川県相模原市南区相模大野 5-33-4

●お得意様